



## Reggimensola registrabili tipo MN101 Adjustable shelf support type MN101

acciaio - zama  
steel - die-cast

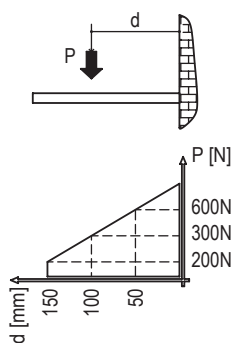
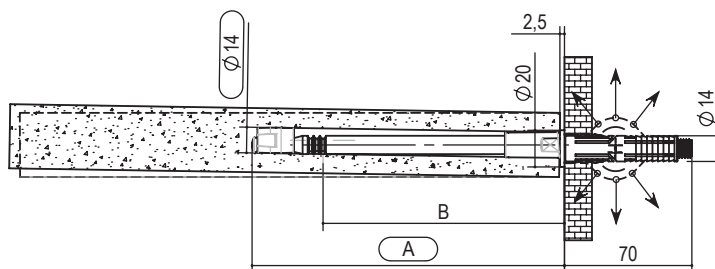
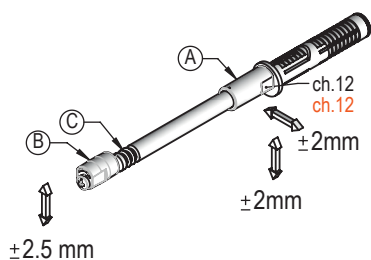


DIAGRAMMA DI CARICO  
DIAGRAM LOADING CAPACITY



tipo type	misura measure	A	B	finitura finishing	box	kg/box
A.MN101.	120.	120	75	02 zincato bianco white zinc	100	13,5
	145.	145	100		100	14,7
	170.	170	125		100	16,3

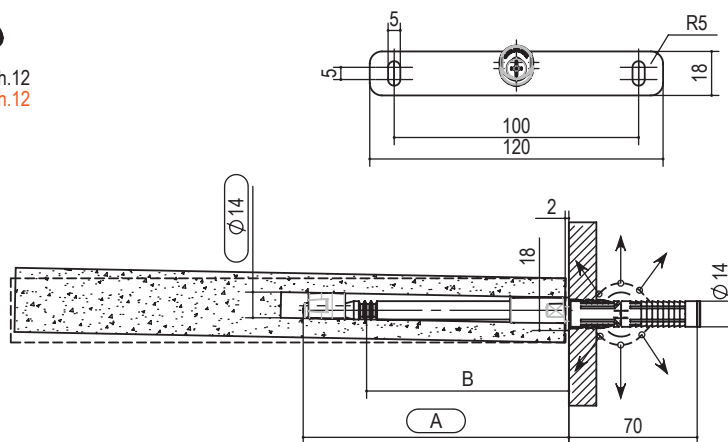
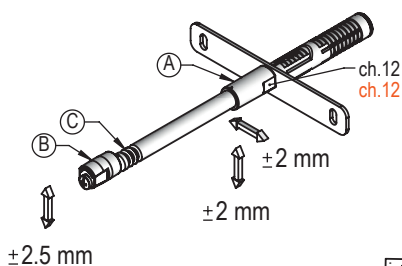
es./e.g.: A.MN101.145.02

CARATTERISTICHE FONDAMENTALI:  
DOPPIA REGOLAZIONE "A" ORIZZONTALE E VERTICALE.  
"B" INCLINAZIONE.  
"C" POSSIBILITA' DI AVVITARE UN GRANO NELLA GOLA PER EVITARE LO SFILAMENTO DELLA MENSOLA.  
SI CONSIGLIA DI FARE LE REGOLAZIONI APPOGGIANDO LA MENSOLA SUI REGGIMENSOLA, E UNA VOLTA ESEGUITE LE REGOLAZIONI INFILARE LA MENSOLA NELLE OPPORTUNE SEDI.

GENERAL ADVANTAGES:  
DOUBLE ADJUSTMENTS "A" HORIZONTAL AND VERTICAL  
"B" INCLINATION  
"C" POSSIBILITY TO INSERT A GRAIN FOR ANTI-DROP SYSTEM.  
WE SUGGEST TO ADJUST BY LOCATING THE SHELF UPON THE SUPPORTS, AND INSERT IT AFTER THE ADJUSTMENTS.

## Reggimensola registrabili tipo MN102 Adjustable shelf support type MN102

acciaio - zama  
steel - die-cast



tipo type	misura measure	A	B	finitura finishing	box	Kg/box
A.MN102.	120.	120	75	02 zincato bianco white zinc	100	16,1
	145.	145	100		100	17,3
	170.	170	125		100	19,0

es./e.g.: A.MN102.145.02