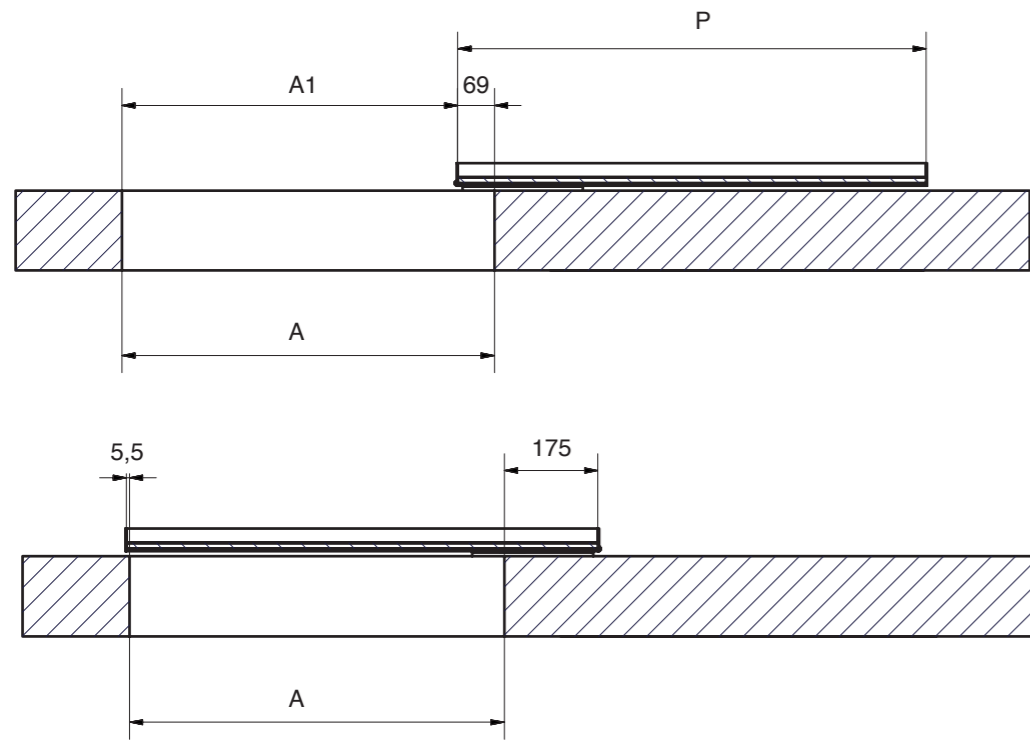


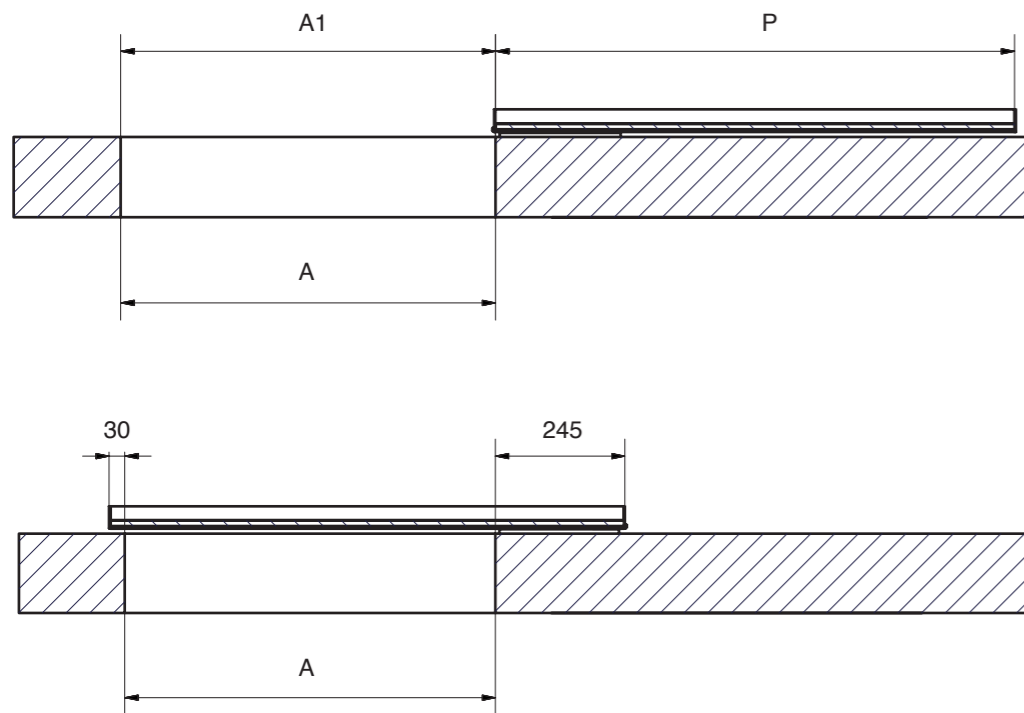
## GHOST VETRO / GLASS

1 Vista dall'alto Top View



## GHOST VETRO APERTURA TOTALE / GLASS TOTAL OPENING

1 Vista dall'alto Top View



### DATI TECNICI / TECHNICAL INFORMATION

- Spessore vetro 8/10 mm, portata max kg 60.
- Glass thickness 8/10 mm, max weight capacity kg 60.

### DESIGN

- Sistema brevettato design arch. Giulio Manzoni
- Patented systems design by arch. Giulio Manzoni

### FINITURA / FINISHES

- Guida in alluminio brill pulito
- Slides in aluminium brill finish



Codice Code	G Lunghezza guida. Slide Length	P Larghezza porta Door width	A Luce netta Opening height	A1 Luce netta utile Net opening
411/78.2100.24	mm 880	880	700	630
411/78.2101.24	mm 980	980	800	730
411/78.2102.24	mm 1080	1080	900	830
411/78.2103.24	mm 970	970	700	700
411/78.2104.24	mm 1070	1070	800	800
411/78.2105.24	mm 1170	1170	900	900

La tabella fa riferimento agli articoli normalmente in produzione.  
The chart refers to items normally in production.

L'articolo proposto in questa pagina è realizzabile, su richiesta, in misure e finiture differenti.  
The item shown on this page may, on request, be made in different sizes and finishes.