

Reggimensola registrabili tipo MN111 Adjustable shelf support type MN111

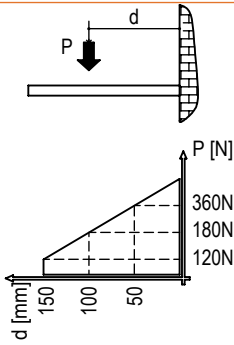
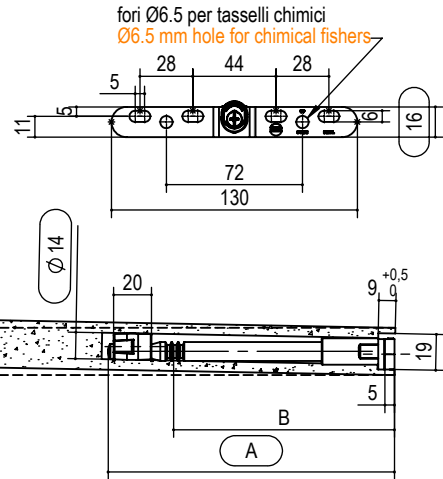
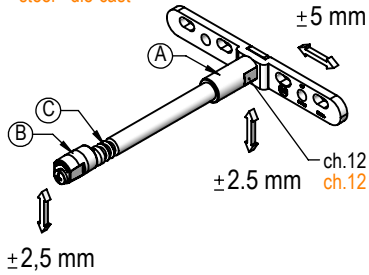


DIAGRAMMA DI CARICO
LOADING CAPACITY DIAGRAM

CARATTERISTICHE FONDAMENTALI:
 DOPPIA REGOLAZIONE
 "A" ORIZZONTALE E VERTICALE.
 "B" INCLINAZIONE.
 "C" POSSIBILITA' DI AVVITARE UN GRANO NELLA GOLA PER EVITARE LO SFILAMENTO DELLA MENSOLA.
 SI CONSIGLIA DI FARE LE REGOLAZIONI APPOGGIANDO LA MENSOLA SUI REGGIMENSOLA, E UNA VOLTA ESEGUITE LE REGOLAZIONI INFILARE LA MENSOLA NELLE OPPORTUNE SEDI.

GENERAL ADVANTAGES:
 DOUBLE ADJUSTMENTS
 "A" HORIZONTAL ANDVERTICAL
 "B" INCLINATION
 "C" POSSIBLITY TO INSERT A GRAIN FOR ANTI-DROP SYSTEM.
 WE SUGGEST TO ADJUST BY LOCATING THE SHELF UPON THE SUPPORTS, AND INSERT IT AFTER THE ADJUSTMENTS.

acciaio - zama
steel - die-cast



tipo type	misura measure	A	B	finitura finishing	box	kg / box
A.MN111.	120.	120	75	02 zincato bianco white zinc	100	14,0
	150.	150	105			15,3
	175.	175	130			16,3

es./e.g.: A.MN111.150.02

Reggimensola registrabili tipo MN112 Adjustable shelf support type MN112

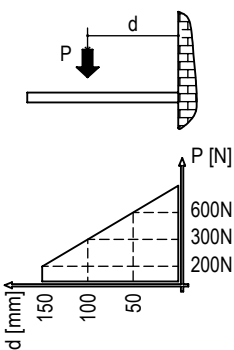
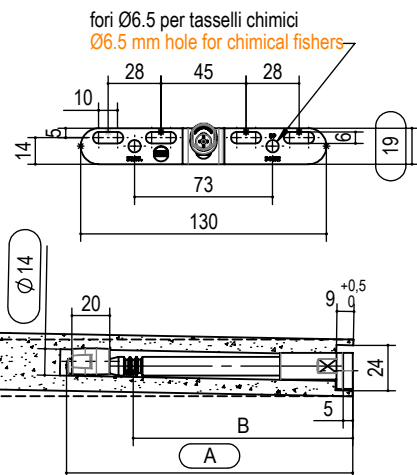
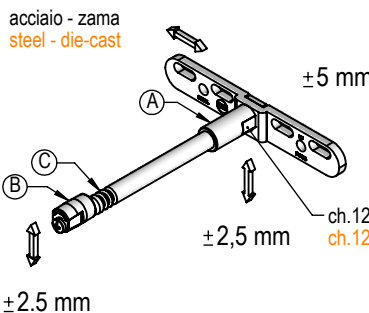


DIAGRAMMA DI CARICO
LOADING CAPACITY DIAGRAM



tipo type	misura measure	A	B	finitura finishing	box	kg / box
A.MN112.	120.	120	75	02 zincato bianco white zinc	100	14,0
	150.	150	105			16,3
	175.	175	130			17,3

es./e.g.: A.MN112.150.02



Cod. C.A188.00
TASSELLI PER
CARTONGESSO
DRYWALL ANCHORS